


5. クーリング

ウオータ ポンプ..... 5-2

1

ウォータ ポンプ

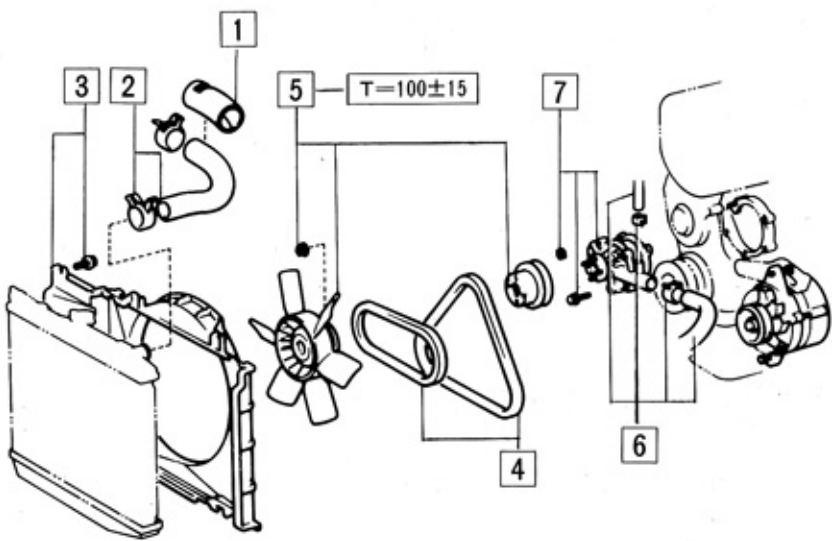
〔準備品〕

S S T	 09236-00100 ツール セット, ウォータ ポンプ オーバ-ホール	ウォータ ポンプ分解用
油脂 その他	ポリ タンクなど	冷却水保管用

〔再使用不可部品〕

ウォータ ポンプ シール セット (16104 FIG.16-01)
 ウォータ ポンプ ロータ (16131 FIG.16-01)
 ウォータ ポンプ ガasket (16271 FIG.16-01)

ウォータ ポンプ脱着



〔締め付けトルク単位：kg-cm〕

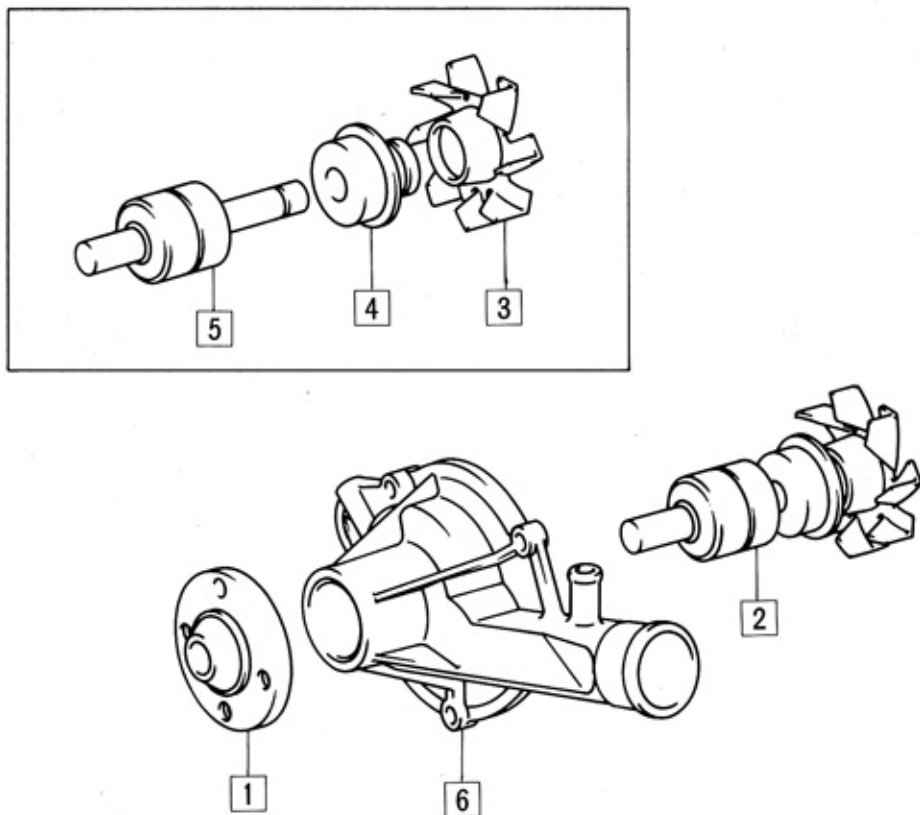
作業手順

<p>① 着 V ベルト調整 (S 2 参照)</p> <p>② 脱 冷却水抜き取り</p> <p>③ 着 冷却水注入</p> <p>① ホース, スリット</p> <p>② クランプ, ホース (2 個)</p> <p>●ホース, ラジエータ アツパ</p> <p>③ ボルト (2 本)</p> <p>●シユラウド, ファン</p> <p>④ ベルト, V (2 本)</p>	<p>⑤ ナット (4 個)</p> <p>●ファン ウィズ カツプリング</p> <p>●ブ-リ, ウォータ ポンプ</p> <p>⑥ クランプ (2 個) (ポンプ側のみ)</p> <p>●ホース, バイパス (ポンプ側のみ)</p> <p>●ホース, ラジエータ ロー- (ポンプ側のみ)</p> <p>⑦ ナット (1 個) & ボルト (4 本)</p> <p>●ポンプ ASSY, ウォータ</p>
------------------------------------------------------------------------------------------------------------------------------------------------------------------------------------------------	-------------------------------------------------------------------------------------------------------------------------------------------------------------------------------------------------------------------

図5-1-1 ウォータ ポンプ脱着

A 4621

ウォータ ポンプ分解, 組み付け



作業手順

- | | | | |
|---|-------------------------------|---|-----------------------------|
| ① | シート, ウォータ ポンプ プーリ (要点1) | ③ | ロータ, ウォータ ポンプ (要点3) |
| ② | ベアリング, ウォータ ポンプ ウィズ ロータ (要点2) | ④ | シール セット, ウォータ ポンプ インナ (要点4) |
| ③ | ロータ, ウォータ ポンプ (要点3) | ⑤ | ベアリング, ウォータ ポンプ (要点2) |
| ④ | シール セット, ウォータ ポンプ インナ (要点3) | ⑥ | ハウジング, ウォータ ポンプ |
| ⑤ | ベアリング, ウォータ ポンプ (要点3) | | |

図5-1-2 ウォータ ポンプ分解, 組み付け

A 4622

要 点

1 プーリ シート脱着

(1)取りはずし

- ①スタット ボルト (4本) を取りはずす。
- ②プレスでプーリ シートを取りはずす。

S S T [09237-00050]

S S T [09237-00010]

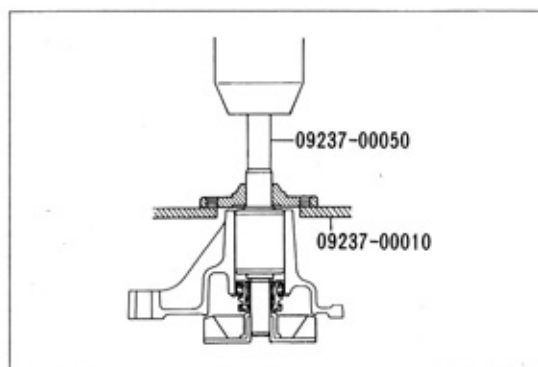


図5-1-3 プーリ シート取りはずし A4623

(2)取り付け

- ①S S Tでベアリング シヤフト端面から9.1mmまで圧入する。

S S T [09238-40010]

S S T [09238-40020]

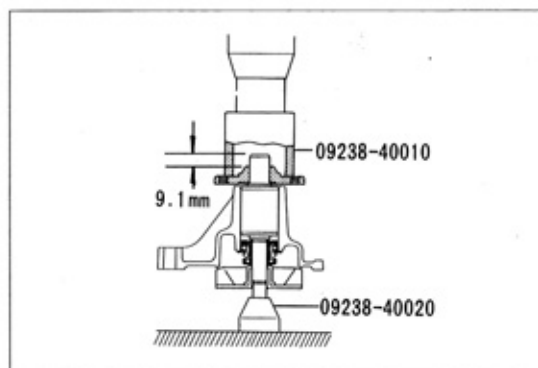


図5-1-4 プーリ シート取り付け A4624

2 ベアリング脱着

(1)取りはずし

- ①ポンプ ボデーを75~85℃に加熱し、プレスでベアリングを取りはずす。

S S T [09237-00030]

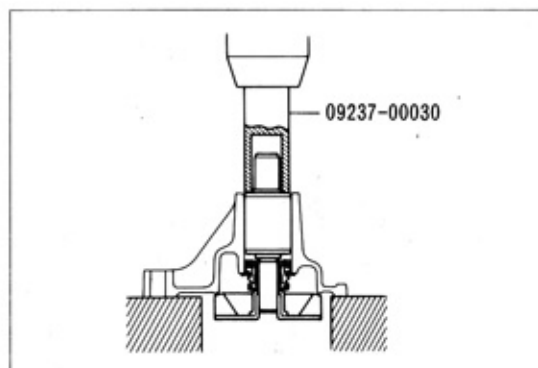


図5-1-5 ベアリング取りはずし A4625

(2)取り付け

- ①ポンプ ボデーを75~85℃に加熱し、ベアリングを、ボデー端面と一致するまで圧入する。

S S T [09238-40010]

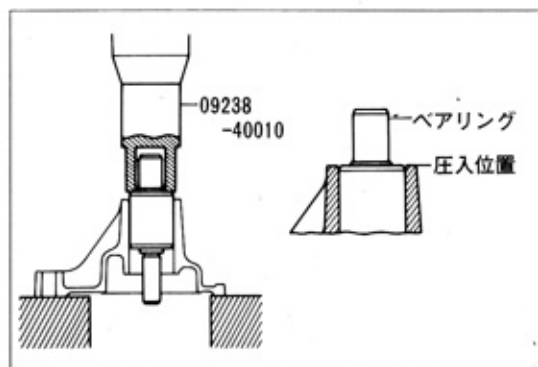


図5-1-6 ベアリング取り付け A4626

3 ロータ脱着

(1)取りはずし

①プレスでロータを取りはずす。

S S T [09237-00010]

S S T [09237-00040]

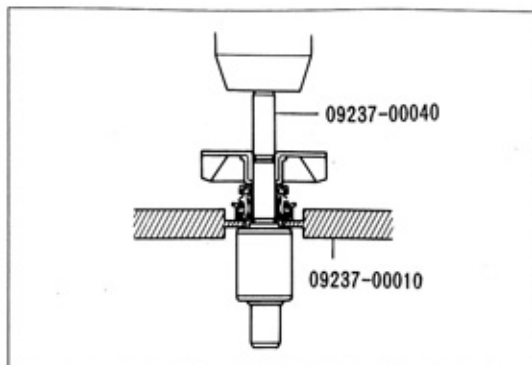


図5-1-7 ロータ取りはずし

A4627

(2)取り付け

①ロータとボデーのすき間が0.7mmになるよう、プレスで圧入する。

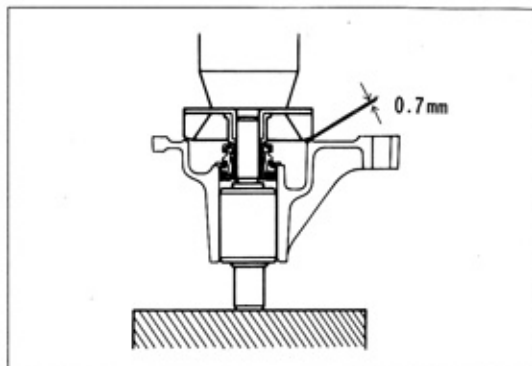


図5-1-8 ロータ取り付け

A4628

4 シール セット取り付け

(1)図に示す位置までシール セットを圧入する。

S S T [09236-15010]

S S T [09238-40010]

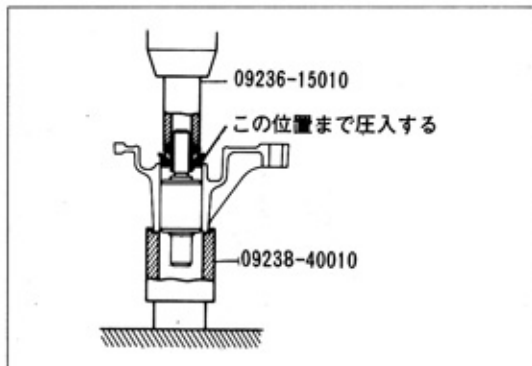


図5-1-9 シール セット取り付け(1/2)

A4629

(2)ポンプ ボデーに密着するまで、さらにシール セットを圧入する。

S S T [09237-00020]

S S T [09238-40010]

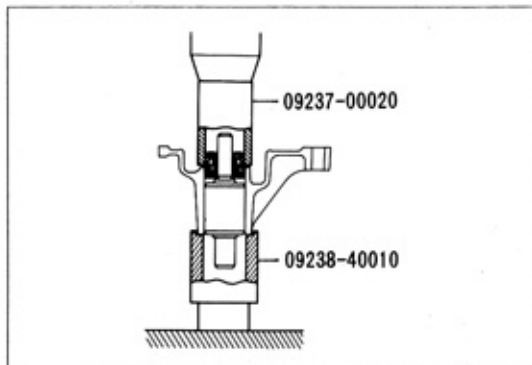


図5-1-10 シール セット取り付け(2/2)

A4630

5

メ 毛